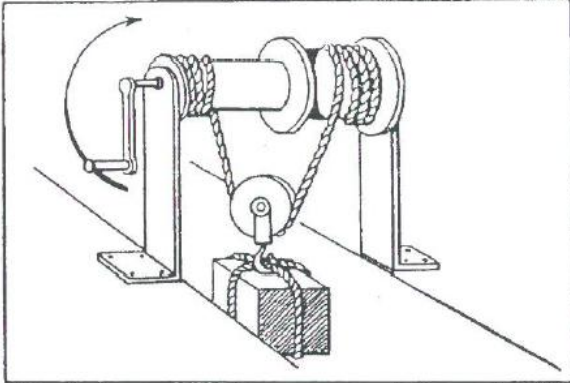
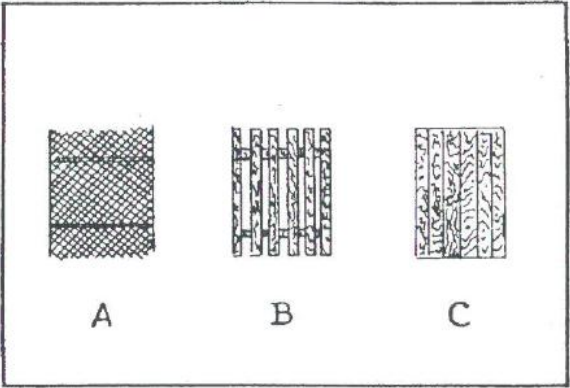
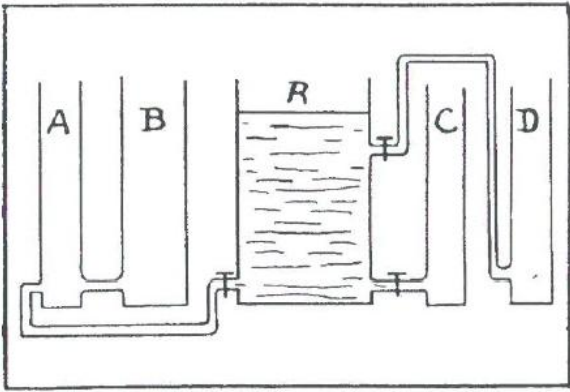
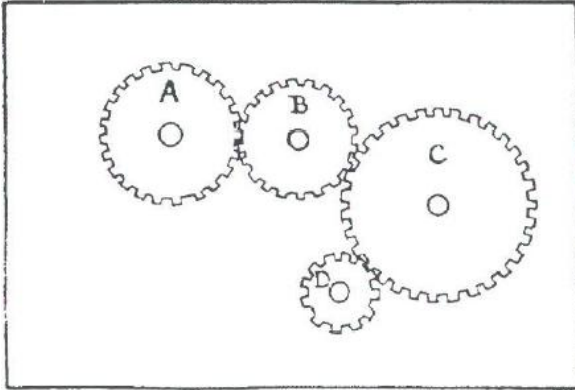


Вводный тест для обучаемых в компании BRAINSTORM.

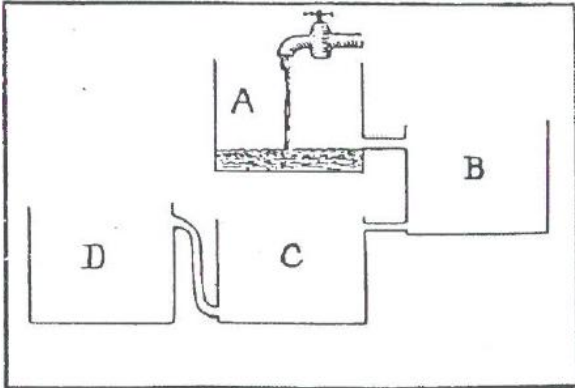
Вопросы для контроля	Ответы
<p>Если ступенчатый барабан вращается в направлении, указанном стрелкой, то:</p> 	<ol style="list-style-type: none"> 1. Груз поднимается 2. Груз опускается 3. Груз остается на том же уровне
<p>Какую из этих изгородей ветру легче всего опрокинуть? Если все равно какую, отметьте ответ D.</p> 	<ol style="list-style-type: none"> 1. A 2. B 3. C 4. D
<p>Какой из приемных сосудов не будет наполняться водой, если открыть все краны?</p> 	<ol style="list-style-type: none"> 1. A 2. B 3. C 4. D

Какое из зубчатых колес будет вращаться быстрее?



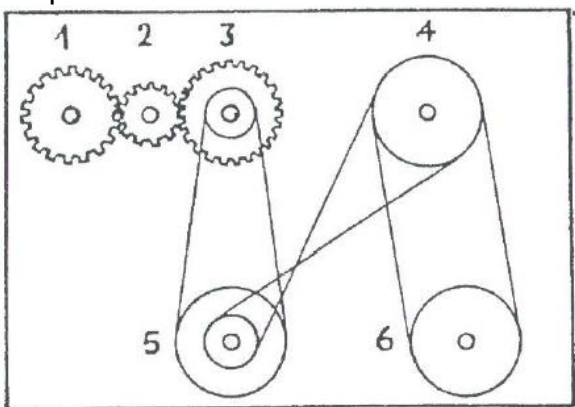
1. A
2. B
3. C
4. D

Какой резервуар будет заполнен первым?



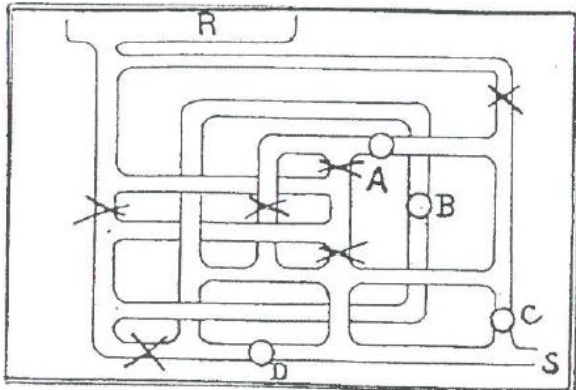
1. A
2. B
3. C
4. D

Отметьте пару колес или шкивов, которые вращаются в одном направлении:



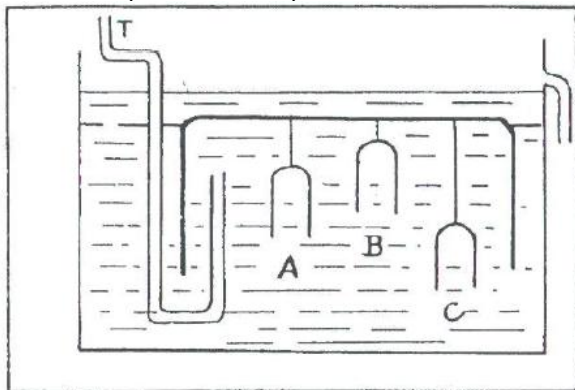
1. 1 и 3
2. 3 и 4
3. 2 и 5
4. 1 и 2

Вода из резервуара R вытекает через выход S. Крестиками представлены закрытые краны, кружками – открытые. Достаточно закрыть еще только один кран, чтобы перекрыть воду. Какой: A, B, C или D?



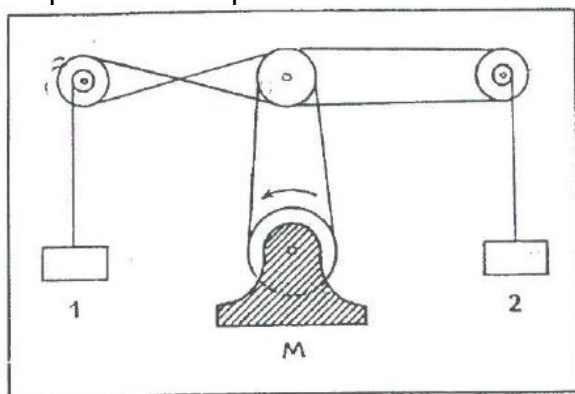
1. A
2. B
3. C
4. D

Сжатый воздух нагнетается в кессон через трубу Т. Можно ли освободить от воды таким способом все колокола? Если да, ответьте D. Если нет, какой колокол (A, B или C) останется с водой?



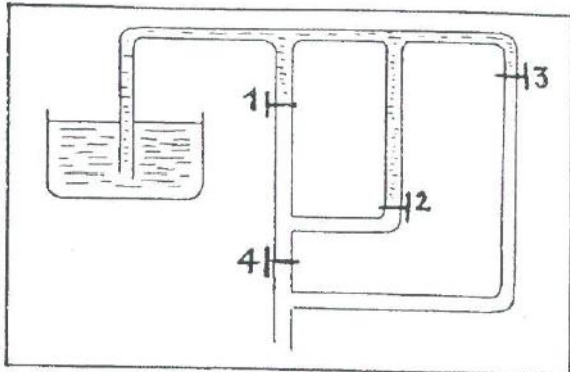
1. A
2. B
3. C
4. D

Что происходит с грузами 1 и 2, если шкив электродвигателя М вращается в направлении стрелки?



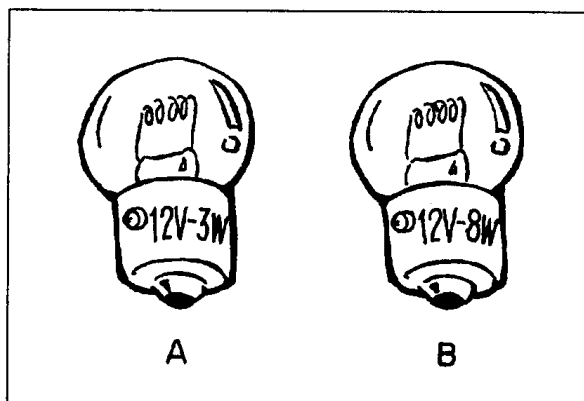
1. 1 и 2 грузы опускаются
2. 1 груз поднимается, 2 груз опускается
3. 1 и 2 грузы поднимаются
4. 1 груз опускается, 2 груз поднимается

Жидкость будет вытекать из резервуара, если:



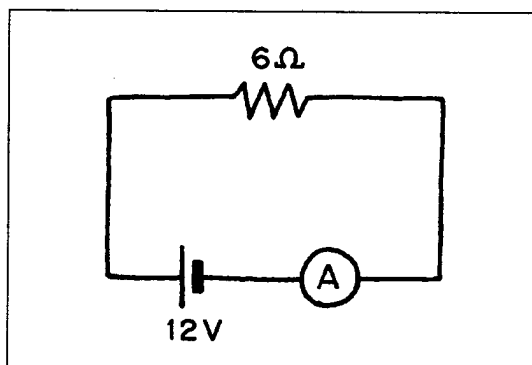
1. Открыть краны 1 и 2
2. Открыть краны 2 и 4
3. Открыть кран 3
4. Жидкость не будет вытекать ни в каком случае

Приведенные ниже предложения описывают электрическую лампу. Выберите одно правильное.



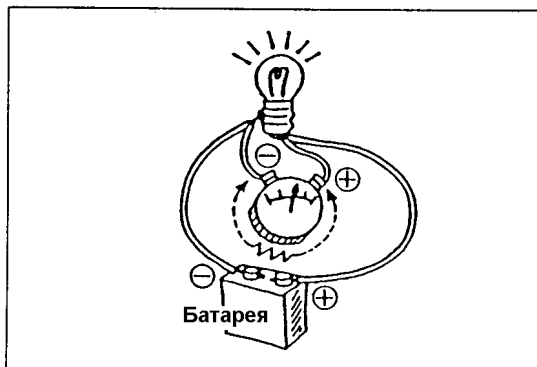
1. Лампы А и В имеют одинаковую яркость.
2. Лампа В ярче и потребляет больший ток.
3. Лампа А ярче и потребляет больший ток.
4. Лампа В ярче. Лампа А потребляет больший ток.
5. Лампы А и В потребляют одинаковый ток.

Какую величину тока показывает амперметр, включенный в цепь, показанную на рисунке?



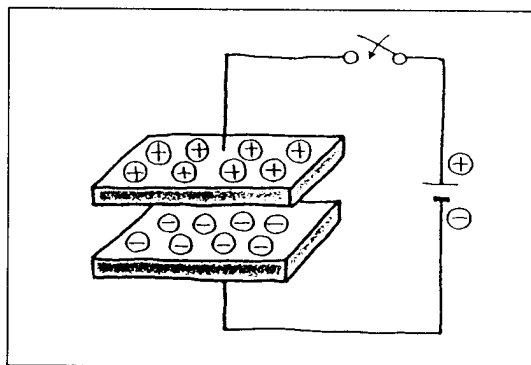
1. 6 А
2. 2 А
3. 12 А
4. 18 А
5. 72 А

Что измеряет прибор, подключенный к цепи, показанной на рисунке?



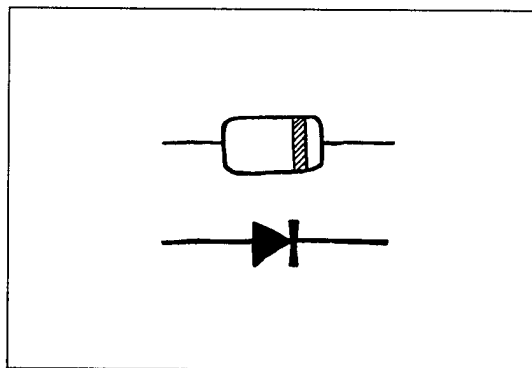
1. Сопротивление
2. Напряжение
3. Ток
4. Мощность
5. Вес

Как называется устройство, показанное на рисунке?



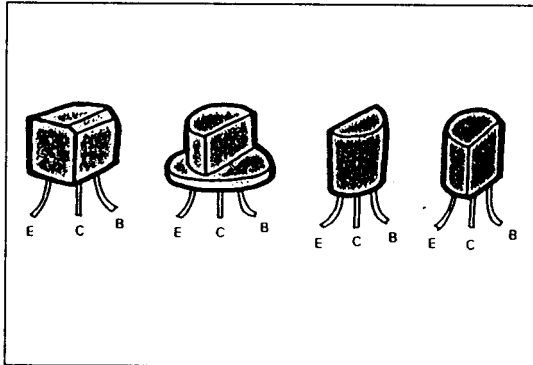
1. Транзистор
2. Конденсатор
3. Катушка
4. Резистор
5. Лампа

Как называется устройство, показанное на рисунке?



1. Транзистор
2. Диод
3. Конденсатор
4. Резистор
5. Катушка

Как называются устройства, показанные на рисунке?



1. Конденсаторы
2. Транзисторы
3. Сопротивления
4. Диоды
5. Катушки

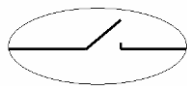
В каких единицах измеряется электрический потенциал?

1. Ампер
2. Джоуль
3. Ватт
4. Вольт
5. Ом

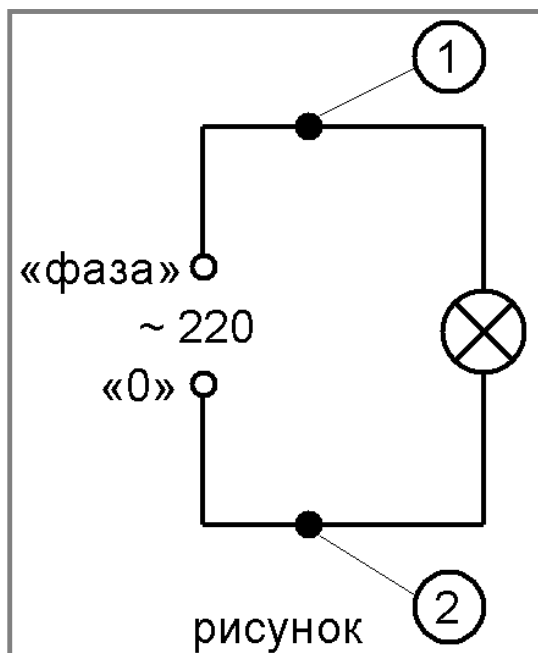
Выберите элемент, который обязательно используется в РЕЛЕ.

1. Болт
2. Предохранитель
3. Резистор
4. Катушка
5. Сухарь

Поместите элемент



в правильное место.



1. 1

2. 2

Выберите наиболее приемлемое слово, относящееся к электрическому току.

1. Пакет

2. Волна

3. Размер

4. Длительность

5. Степень

Правильные ответы вы можете узнать у преподавателей в нашей компании.

Ждем Вас на наших курсах...

